

**Verifique os itens inclusos**

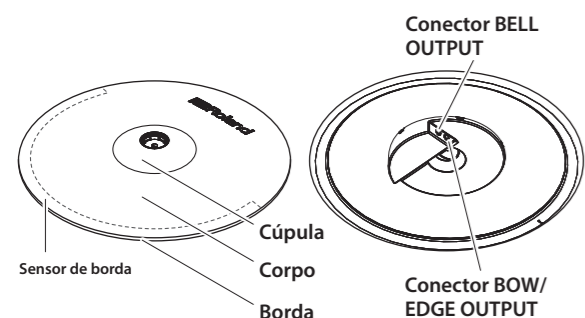
Após abrir o pacote, verifique se todos os itens inclusos estão presentes. Se algo estiver faltando, entre em contato com seu vendedor.

CY-16R-T		CY-14C-T	
1	Pad de prato CY-16R-T	1	Pad de prato CY-14C-T
2	Porca de prato	2	Porca de prato
3	Arruela de feltro	3	Arruela de feltro
4	Trava	4	Trava
5	Cabo de conexão (estéreo) x 2	5	Cabo de conexão (estéreo)
6	Braçadeira de cabo	6	Braçadeira de cabo
7	Manual do Proprietário (este documento)	7	Manual do Proprietário (este documento)

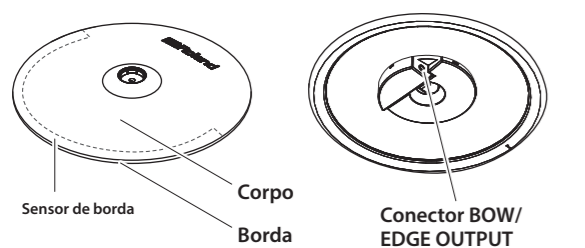


**Descrições**

**CY-16R-T (Diâmetro: 16 polegadas)**



**CY-14C-T (Diâmetro: 14 polegadas)**



**Se você remover o CY-16R-T/CY-14C-T**

Não coloque ou guarde a unidade em um local onde um objeto possa entrar em contato com o sensor de borda ou onde possa ser aplicada pressão ao sensor de borda. Tais condições causarão mau funcionamento.

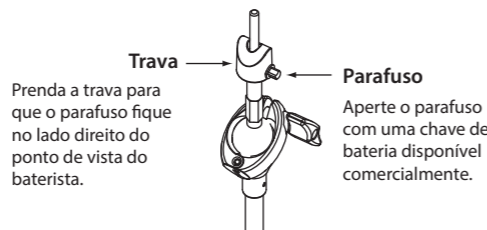
**Definição das configurações**

**Montagem no suporte**

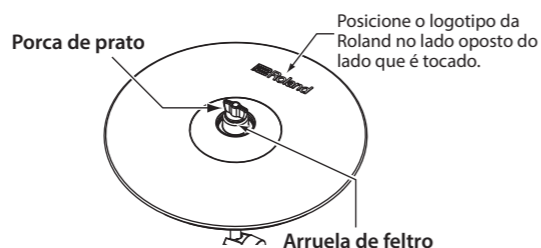
**1. Use uma chave de bateria disponível comercialmente para apertar o parafuso da trava.**

\* Esta etapa não é necessária se você estiver usando um suporte fabricado pela Roland, equipado com uma trava.

A trava impede que o V-Cymbal gire, evitando que os cabos enrolam no suporte.



**2. Prenda o V-Cymbal, posicionando-o de forma que o logotipo da Roland esteja localizado no lado oposto do baterista.**

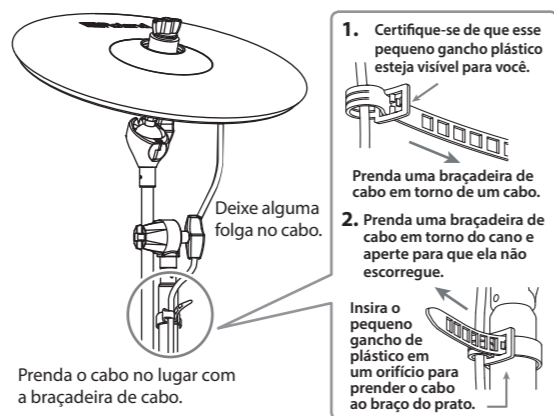


**3. Aperte a arruela de feltro e a borboleta para obter o movimento desejado.**

\* Se você estiver usando um suporte fabricado pela Roland que inclua uma arruela de feltro e uma porca de prato, use a arruela de feltro e a porca de prato que acompanham o suporte e não as que acompanham o CY-16R-T/CY-14C-T.

\* O som poderá ser disparado duas vezes se a porca do prato estiver frouxa.

**4. Prenda os cabos no lugar com a braçadeira e deixe alguma folga nos cabos para garantir que eles não sejam puxados pelo movimento dos pads do V-Cymbal.**



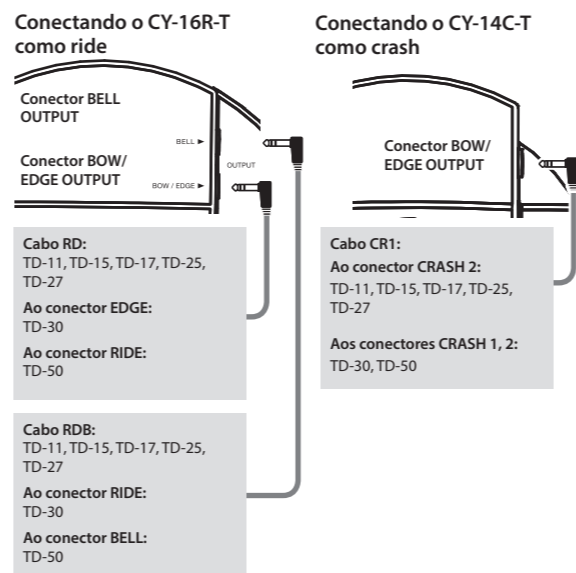
\* Tenha cuidado para que os cabos não toquem os pads e/ou suporte do V-Cymbal. Um cabo que esteja tocando o pad ou suporte do V-Cymbal pode fazer com que o som seja disparado duas vezes ou causar outros problemas de operação.

**Conexão com um módulo de som de bateria**

Usando o cabo de conexão incluído, conecte o V-Cymbal ao módulo de som de bateria.

\* Use os cabos de conexão (estéreo) inclusos para fazer as conexões. Se forem utilizados cabos mono, não será possível suportar toques de borda, toques de cúpula e toques abafados.

**Conecte o plugue em forma de L do cabo incluso ao pad do V-Cymbal.**



**Sobre o acionamento em três vias (somente CY-16R-T)**

O CY-16R-T pode aproveitar a funcionalidade de acionamento em três vias do seu módulo de som de percussão para permitir tocar corpo, cúpula e borda separadamente.

Conecte as duas saídas BOW/BELL e BOW/EDGE ao módulo de som de bateria ao mesmo tempo.

Para obter detalhes sobre o método de conexão e as configurações, consulte o manual do proprietário do seu módulo de som de bateria.

\* Se você não usar a funcionalidade de acionamento em três vias, conecte apenas o conector BOW/EDGE OUTPUT (não os dois) ao seu módulo de som de bateria.

**Configurações de parâmetros recomendadas**

Estes são os valores recomendados para os parâmetros do acionador ao usar o CY-16R-T/CY-14C-T com vários módulos de som de bateria.

Se "PAD TYPE" ou "TRIG TYPE" do módulo de som de bateria fornecer uma configuração "CY16RT" ou "CY14CT", escolha uma dessas configurações.

Se "CY16RT" ou "CY14CT" não for um dos valores disponíveis, consulte as informações de suporte no website da Roland.

[http://roland.cm/trigger\\_prm](http://roland.cm/trigger_prm)



Pode ser necessário ajustar os parâmetros do disparador dependendo da montagem do CY-16R-T/CY-14C-T e do local no qual ele foi instalado.

Para obter detalhes sobre a edição, consulte o manual do proprietário de seu módulo de som de bateria.

**Método de execução**

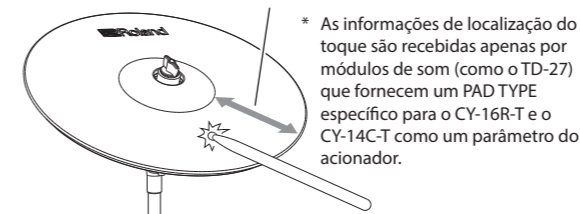
A resposta a vários métodos de execução depende do módulo de som de bateria. Para obter detalhes, consulte o manual do proprietário de seu módulo de som de bateria.

**Toque no corpo**

É a técnica de tocar no corpo.

Ele corresponde ao som do "lado principal" da entrada do disparador conectado.

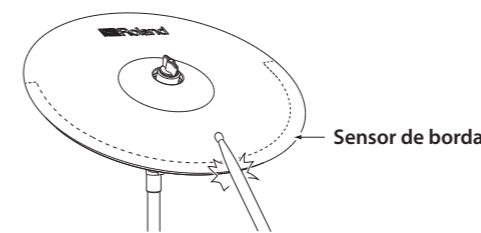
As nuances mudam dependendo do local percutido



**Toque na borda**

Esse método de execução envolve percutir a borda com o corpo da baqueta.

Ao tocar como mostrado na figura, o som do aro da entrada do conector é disparado.

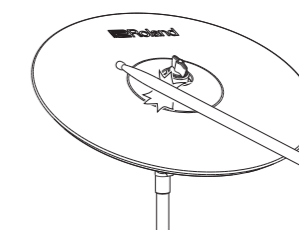


**Campainha (somente CY-16R-T)**

\* É possível disparar uma campainha quando a conexão é feita com a saída BELL.

É a técnica de tocar na cúpula.

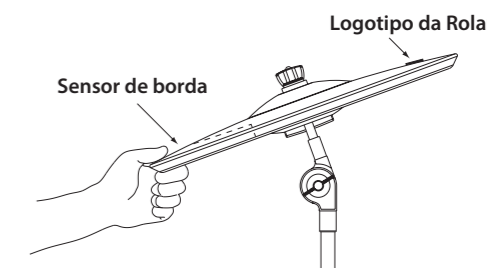
Tocar na área da cúpula produzirá o som de aro da entrada do acionador conectado.



**Toque abafado**

Abafar (beliscar) a borda do prato com a mão imediatamente após bater nele faz o som parar.

Abafe na localização do sensor de borda mostrado na figura. Se você abafar uma área onde não há sensor, o som não será interrompido.



**Especificações principais**

**Roland CY-16R-T: V-Cymbal Ride**

Tamanho	16 polegadas
Disparadores	3 (corpo/cúpula/borda)
Conectores	Conector BELL OUTPUT Conector BOW/EDGE OUTPUT
Dimensões	407 (L) x 407 (P) x 56 (A) mm
Peso	1,3 kg
Acessórios	Manual do Proprietário Folheto "Uso seguro do aparelho" Porca de prato Arruela de feltro Trava Cabo de conexão (estéreo) x 2 Braçadeira de cabo

**Roland CY-14C-T: V-Cymbal Crash**

Tamanho	14 polegadas
Disparadores	2 (corpo/borda)
Conectores	Conector BOW/EDGE OUTPUT
Dimensões	356 (L) x 356 (P) x 48 (A) mm
Peso	1,0 kg
Acessórios	Manual do Proprietário Folheto "Uso seguro do aparelho" Porca de prato Arruela de feltro Trava Cabo de conexão (estéreo) x 1 Braçadeira de cabo

\* Este documento explica as especificações do produto no momento da emissão deste documento. Para obter informações mais recentes, consulte o website da Roland.