



DS-1W

Manual del usuario

Tabla de contenido

Manual del usuario de DS-1W.....	3	Especificaciones principales.....	7
Descripción de los paneles	4		
Cambio de las pilas	6		

Manual del usuario de DS-1W



Antes de utilizar esta unidad, lea con atención las secciones "UTILIZACIÓN SEGURA DE LA UNIDAD" y "NOTAS IMPORTANTES" (folleto "UTILIZACIÓN SEGURA DE LA UNIDAD"). Tras su lectura, guarde el documento o los documentos en un lugar accesible para que pueda consultarlos de inmediato si le hiciera falta.

© 2022 Roland Corporation

Descripción de los paneles



Nombre	Función
1 Conector DC IN	<p>Utilice este conector para conectar un adaptador de AC (serie PSA; se vende por separado). Si usa el adaptador de AC, puede tocar durante mucho tiempo sin preocuparse de quedarse sin batería.</p> <p>* Utilice únicamente el adaptador de AC especificado (serie PSA; se vende por separado) y conéctelo a una toma de AC con la tensión correcta.</p> <p>* Si el adaptador de AC se conecta estando la unidad encendida, el suministro de corriente procederá ahora del adaptador de AC.</p>
2 Indicador CHECK	<p>Este indicador muestra si hay algún efecto activado o desactivado, y actúa también como indicador de comprobación de la pila.</p> <p>El indicador se ilumina cuando hay un efecto activado.</p>

	Nombre	Función
		* La intensidad luminosa del indicador CHECK (LED) se atenuará a medida que la carga de la pila se vaya agotando. Sustituya la pila cuando el indicador LED esté tenue o no se ilumine. Para obtener más información sobre cómo sustituirla, consulte "3. Cambio de las pilas(P.6)".
3	Conector OUTPUT	Conecte a su amplificador o unidad de efectos este conector.
4	Conector INPUT	Conecte la salida de la guitarra eléctrica, otros instrumentos musicales o unidades de efectos a este conector. * El conector INPUT también funciona como interruptor de encendido. La unidad se enciende cuando se introduce la clavija en el conector INPUT y se apaga cuando se desconecta la clavija. Cuando no vaya a usar DS-1W, se recomienda desconectar cualquier cable conectado al conector INPUT. → "Turing the power on/off "
5	Conmutador de pedal	Este conmutador activa o desactiva los efectos.
6	Mando [DIST]	Ajusta la profundidad de la distorsión y la duración de los sonidos sostenidos al mismo tiempo. Cuanto más se gire en el sentido de las agujas del reloj, más fuerte se vuelve el efecto de distorsión y más tiempo se sostiene el sonido.
7	Mando [LEVEL]	Ajusta el volumen cuando se usa el efecto. * Gire este mando completamente en sentido antihorario para apagar el sonido.
8	Mando [TONE]	Ajusta el carácter tonal de la distorsión. Al girarlo en el sentido de las agujas del reloj, se cortan los graves y se realzan los agudos para conseguir un tono más nítido Al girarlo completamente en el sentido contrario a las agujas del reloj, se cortan los agudos y se realzan los graves para obtener un tono más suave.
9	Mando [MODE]	Cambia entre variaciones de sonido. ● S (estándar): proporciona un sonido que recrea el DS-1 original mediante un circuito de nuevo diseño. ● C (personalizado): proporciona un sonido personalizado ajustado para resultar más dinámico y grueso.

* Para evitar que el equipo deje de funcionar correctamente o que sufra algún daño, baje siempre el volumen y apague todas las unidades antes de realizar cualquier conexión.

* No utilice cables de conexión con resistencias integradas.

Encendido y apagado de la unidad

* Una vez que esté todo bien conectado, asegúrese de seguir el procedimiento que se indica a continuación para encender los equipos. Si los enciende en un orden distinto, corre el riesgo de provocar fallos de funcionamiento o daños en los equipos.

* Antes de encender o apagar la unidad, asegúrese siempre de bajar el volumen. Incluso con el volumen bajado, podría oírse algún sonido al encender o apagar la unidad. No obstante, esto es normal y no indica ningún fallo de funcionamiento.

Encendido

Encienda el amplificador en último lugar.

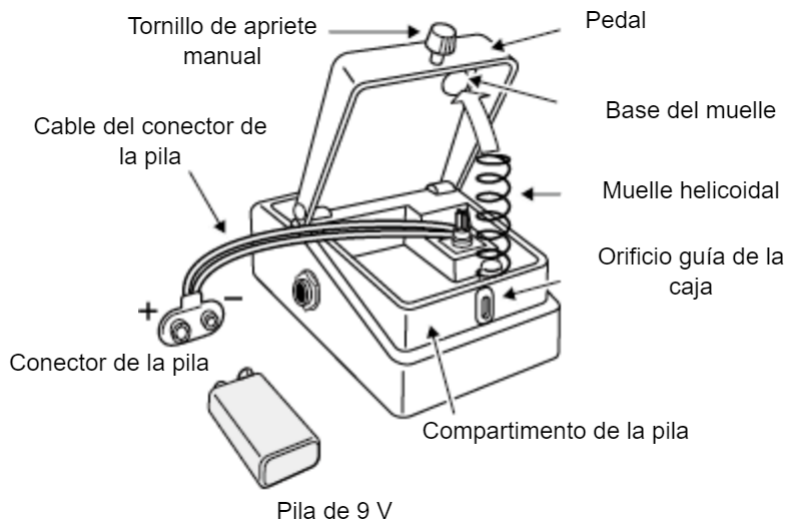
Apagado

Apague el amplificador en primer lugar.

Cambio de las pilas

Cuando la unidad funcione solamente con pilas, el indicador CHECK perderá intensidad cuando la carga de las pilas comience a agotarse. Cambie las pilas lo antes posible.

- * Las pilas siempre se deben instalar o sustituir antes de conectar otros dispositivos. De esta forma, puede evitar deficiencias de funcionamiento y daños.



1. **Mantenga pisado el pedal y afloje el tornillo de apriete manual; a continuación, abra el pedal hacia arriba.**

No es necesario sacar el tornillo de apriete manual por completo para abrir el pedal.

2. **Extraiga la pila vieja del compartimento y desconéctele el cable del conector.**
3. **Conecte el cable del conector a la pila nueva y coloque la pila en el compartimento.**

Asegúrese de respetar la polaridad de la pila (+ y -).

4. **Introduzca el muelle helicoidal en la base del muelle situada en la parte posterior del pedal y cierre el pedal.**

Tenga cuidado de que el cable del conector no se enganche en el pedal, el muelle helicoidal ni el compartimento de la pila.

5. **Por último, mantenga pisado el pedal mientras fija bien el tornillo de apriete manual en el orificio guía de la caja.**

Uso de la pila

- **La incorrecta manipulación de las pilas puede provocar riesgo de explosión y fugas de líquido. Asegúrese de cumplir atentamente todas las instrucciones relativas a las pilas que se indican en los folletos "UTILIZACIÓN SEGURA DE LA UNIDAD" y "NOTAS IMPORTANTES" para usarlas de forma adecuada.**
- **Este dispositivo contiene pilas cuando se envía desde la fábrica. Estas pilas son de prueba y puede que no duren tanto como las pilas nuevas.**
- **El sonido puede distorsionarse si las pilas están casi agotadas. Esto no es un fallo de funcionamiento. Si esto ocurre, cambie las pilas o use un adaptador de AC (se vende por separado).**

Especificaciones principales

Nivel de entrada nominal	INPUT: -20 dBu
Impedancia de entrada	INPUT: 1 MΩ
Nivel de salida nominal	OUTPUT -20 dBu
Impedancia de salida	OUTPUT 1 kΩ
Impedancia de carga recomendada	OUTPUT 10 kΩ o superior
Bypass	Bypass con búfer
Controles	Conmutador de pedal, interruptor de modo, mando [DIST], mando [LEVEL], mando [TONE]
Indicador	Indicador CHECK (sirve también como indicador de comprobación de batería)
Conectores	Conector INPUT: Tipo telefónico de 1/4 conector OUTPUT: Tipo telefónico de 1/4 conector DC IN
Alimentación	Pila alcalina (9 V, 6LR61 o 6LF22) o pila de carbón cinc (9 V, 6F22) adaptador de AC (serie PSA; se vende por separado)
Consumo	15 mA
Duración estimada de la batería con un uso continuado	Alcalinas: Aprox. 50 horas Carbono: Aprox. 25 horas * Estas cifras pueden variar en función de las condiciones de uso reales
Dimensiones	73 (ancho) x 129 (fondo) x 59 (alto) mm
Peso (pila incluida)	430 g
Accesorios	Folleto ("UTILIZACIÓN SEGURA DE LA UNIDAD", "NOTAS IMPORTANTES" e "Información") Pila alcalina (9 V, 6LR61 o 6LF22)
Componentes opcionales (se venden por separado)	Adaptador de AC: serie PSA

* 0 dBu = 0,775 Vrms

* En este documento se describen las especificaciones del producto en el momento de la publicación del documento. Para obtener la información más reciente, visite el sitio web de Roland.

DS-1W

Manual del usuario

©2022 Roland Corporation