

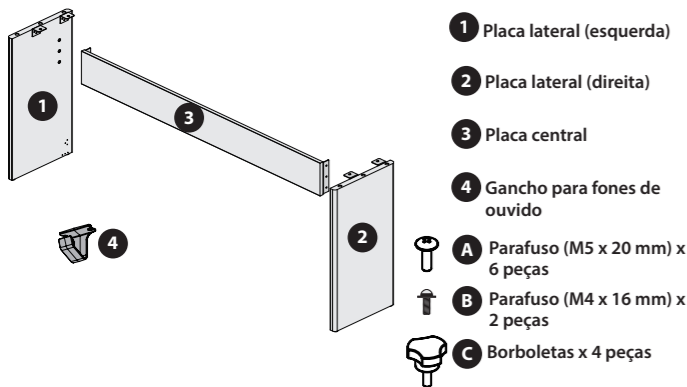
Antes de usar esse suporte, leia com atenção as seções intituladas "USO SEGURO DO EQUIPAMENTO" E "OBSERVAÇÕES IMPORTANTES". Além disso, este manual deve ser guardado e mantido disponível como uma referência conveniente.

- Certifique-se de que outra pessoa ajude você com a montagem e configuração.
- Tenha muito cuidado ao montar e mover o piano, e não o deixe cair em suas mãos ou pés.
- Prepare uma área em que você possa montá-lo de forma segura.
- Não use uma ferramenta elétrica (por exemplo, uma chave de fenda elétrica) para montar o suporte. Isso pode danificar ou descascar os parafusos.
O KSC-72 foi projetado especificamente para ser usado com o FP-60.



Verificação de peças

Antes de começar a montar o suporte, verifique se todas as peças foram fornecidas.



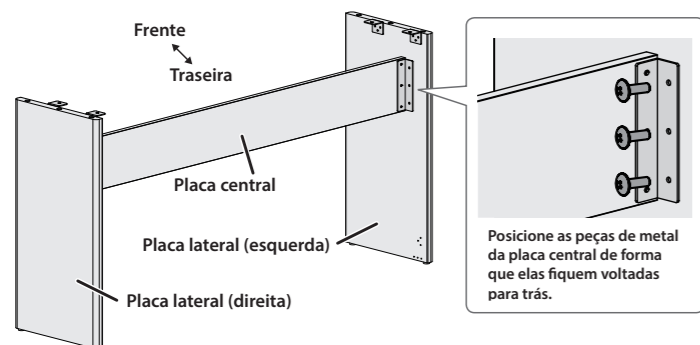
Procedimento de montagem

- * Você também precisará de uma chave de fenda Phillips.
- * Aperte cada parafuso firmemente e depois coloque o suporte em um local estável e horizontal.
- * Não deixe que o cabo do pedal ou cabo de força seja torcido ou pressionado ao montar o suporte.

1 Montagem do suporte

Primeiramente, monte todo o suporte de maneira temporária, sem realmente apertar os parafusos. Depois, após verificar o alinhamento geral das placas (e deslocar ligeiramente certas partes, quando necessário), aperte cada um dos parafusos.

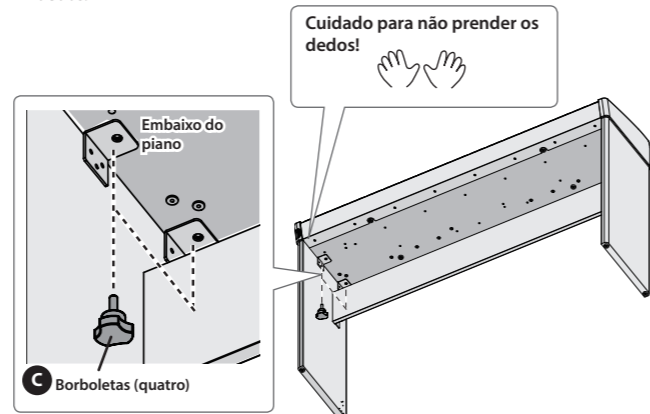
1. Use parafusos (três em cada lado) para prender a placa lateral (esquerda) (o lado com as ferragens deve ficar voltado para dentro) à placa central.
Com ajuda de outra pessoa, faça com que uma pessoa apoie a placa central e a outra pessoa aperte os parafusos da placa lateral.
2. Use parafusos (A) (três de cada lado) para prender a placa lateral (direita) da mesma maneira.



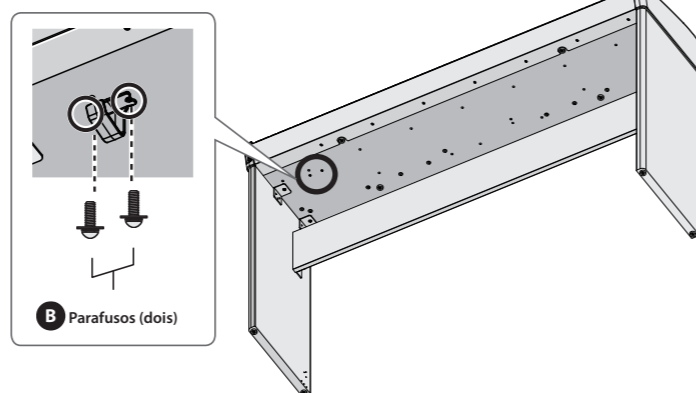
2 Instalação do piano no suporte

1. Coloque o piano no suporte e depois prenda firmemente as (C) borboletas (duas de cada lado).

* Ao manusear o piano, segure-o firmemente. Tenha cuidado para não prender os dedos.



2. Use dois parafusos (B) para prender o gancho dos fones de ouvido.



USO SEGURO DO EQUIPAMENTO

INSTRUÇÕES PARA PREVENÇÃO DE INCÊNDIOS, CHOQUES ELÉTRICOS OU FERIMENTOS EM PESSOAS

Sobre os alertas de AVISO e CUIDADO

AVISO	Ele é usado com instruções para alertar o usuário sobre o risco de morte ou ferimento grave se o equipamento for usado inadequadamente.
CUIDADO	Ele é usado com instruções para alertar o usuário sobre o risco de ferimento ou dano material se o equipamento for usado inadequadamente. * Dano material se refere a danos ou efeitos adversos causados à residência e a todos os móveis, assim como a animais domésticos ou bichos de estimação.

Sobre os símbolos

	O símbolo alerta o usuário sobre instruções ou avisos importantes. O significado específico do símbolo é determinado pela figura dentro do triângulo. No caso do símbolo à esquerda, ele é usado para cuidados gerais, avisos ou alertas de perigo.
	O símbolo alerta o usuário sobre coisas que nunca devem ser feitas (são proibidas). O que não puder ser feito é indicado pela figura dentro do círculo.
	No caso do símbolo à esquerda, ele significa que o equipamento nunca deve ser desmontado.
	O símbolo alerta o usuário sobre coisas que devem ser feitas. O que não puder ser feito é indicado pela figura dentro do círculo. No caso do símbolo à esquerda, ele significa que o fio tem de ser desligado da tomada.

SEMPRE OBSERVE O SEGUINTE



AVISO

Não desmonte ou faça qualquer modificação por conta própria

Não execute nada a menos que tenha sido instruído a fazê-lo no manual do proprietário. Caso contrário, você correrá o risco de provocar um mau funcionamento.



Não repare ou substitua peças por conta própria

Solicite todos os serviços ao seu revendedor, ao Centro de Serviços da Roland mais próximo ou ao distribuidor autorizado da Roland, conforme listado nas "Informações".



Não use ou armazene nos seguintes tipos de locais

- Sujeitos a temperaturas extremas (ex.: luz solar direta em veículos fechados, próximo a um duto de aquecimento, em cima de um equipamento de geração de calor);
- Molhados (por exemplo, banheiros, lavatórios ou pisos molhados);
- Expostos a vapor ou fumaça;
- Sujeitos à exposição ao sal;
- Expostos à chuva;
- Empoeirados ou arenosos;
- Sujeitos a altos níveis de vibração e tremor; nem
- Coloque em um local mal ventilado.



Não coloque em local instável

Caso contrário, você correrá o risco de se ferir se o equipamento tombar ou cair.



Tome os devidos cuidados para evitar que as crianças se machuquem

Certifique-se de que um adulto esteja encarregado da supervisão e orientação quando o equipamento for utilizado por uma criança ou em lugares onde houver presença de crianças.



Não derrube ou submeta a impactos fortes

Caso contrário, você correrá o risco de provocar danos ou mau funcionamento.



CUIDADO

Utilize o suporte apenas para os produtos especificados

Este suporte foi projetado especificamente para ser usado com o Roland FP-60. Ao usá-lo com outros produtos, você correrá o risco de se ferir se o produto cair ou tombar por falta de estabilidade.



Avalie a segurança antes de usar suportes

Mesmo se você observar os avisos do Manual do Proprietário, certas formas de manuseio podem fazer o produto cair do suporte ou o suporte virar. Fique atento a qualquer problema de segurança antes de usar o produto.



Evite subir no equipamento ou colocar objetos pesados sobre ela

Caso contrário, você correrá o risco de se ferir se o equipamento tombar ou cair.



Mantenha as peças pequenas fora do alcance de crianças

Para evitar ingestão acidental das peças listadas abaixo, sempre mantenha as mesmas fora do alcance de crianças pequenas.

- Peças incluídas
- Parafusos



Cuidados ao mover o piano

- Duas ou mais pessoas devem estar presentes ao mover o piano.
- Antes de movê-lo, desconecte o adaptador AC e outros cabos.
- Mantenha o piano nivelado ao levantá-lo.
- Cuidado para não prender suas mãos ou derrubar o piano nos pés.



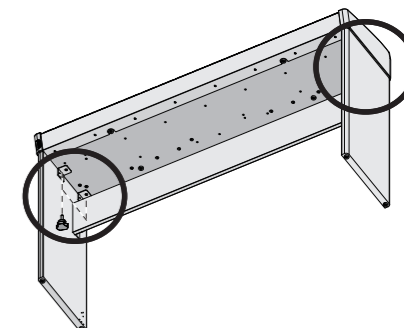
OBSERVAÇÕES IMPORTANTES

Posicionamento

- Não permita que dispositivos de iluminação normalmente usados com a fonte de luz muito próxima do equipamento (como uma luz de piano), ou que poderosos focos de luz iluminem a mesma área do equipamento por longos períodos de tempo. O calor excessivo pode deformar ou descolorir o equipamento.
- Não cole adesivos, decalques ou itens semelhantes neste instrumento. A remoção de tais materiais do instrumento pode danificar o acabamento exterior.
- Dependendo do material e da temperatura da superfície sobre a qual você colocar o equipamento, os apoios de borracha poderão perder a cor ou marcar a superfície.

Manutenção

- Para limpar o equipamento, use um pano seco e macio ou levemente umedecido. Tente limpar toda a superfície usando uma quantidade igual de força, movendo o pano na direção do veio da madeira. Esfregar muito forte na mesma área pode danificar o acabamento.
- Nunca use benzina, tiner, álcool ou qualquer tipo de solvente, para evitar a possibilidade de descolorir e/ou deformar o equipamento.
- Assim como acontece com qualquer produto feito de madeira, pode ocorrer expansão e contração da madeira dependendo de como o equipamento é utilizado e do ambiente em que é utilizado. Com o tempo, isso pode provocar o afrouxamento de alguns dos parafusos. Para garantir a segurança e usar o equipamento sem preocupações, é preciso verificar periodicamente o aperto dos parafusos mostrados na ilustração.



For C.A. US (Proposition 65)

WARNING

This product contains chemicals known to cause cancer, birth defects and other reproductive harm, including lead.



* 5 1 0 0 0 5 7 1 1 7 - 0 1 *