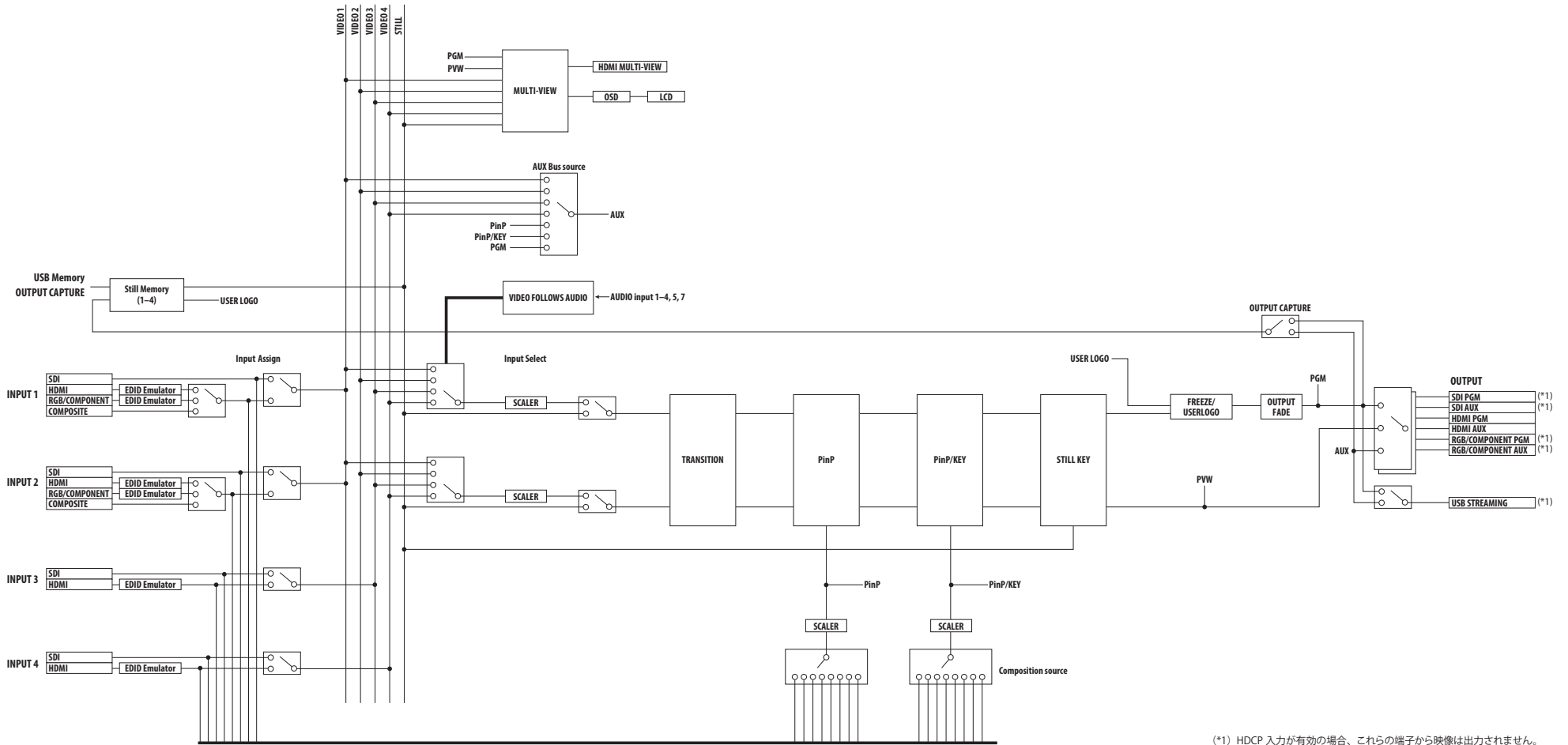


# VR-50HD MK II Block Diagram

August 5, 2020

## VIDEO



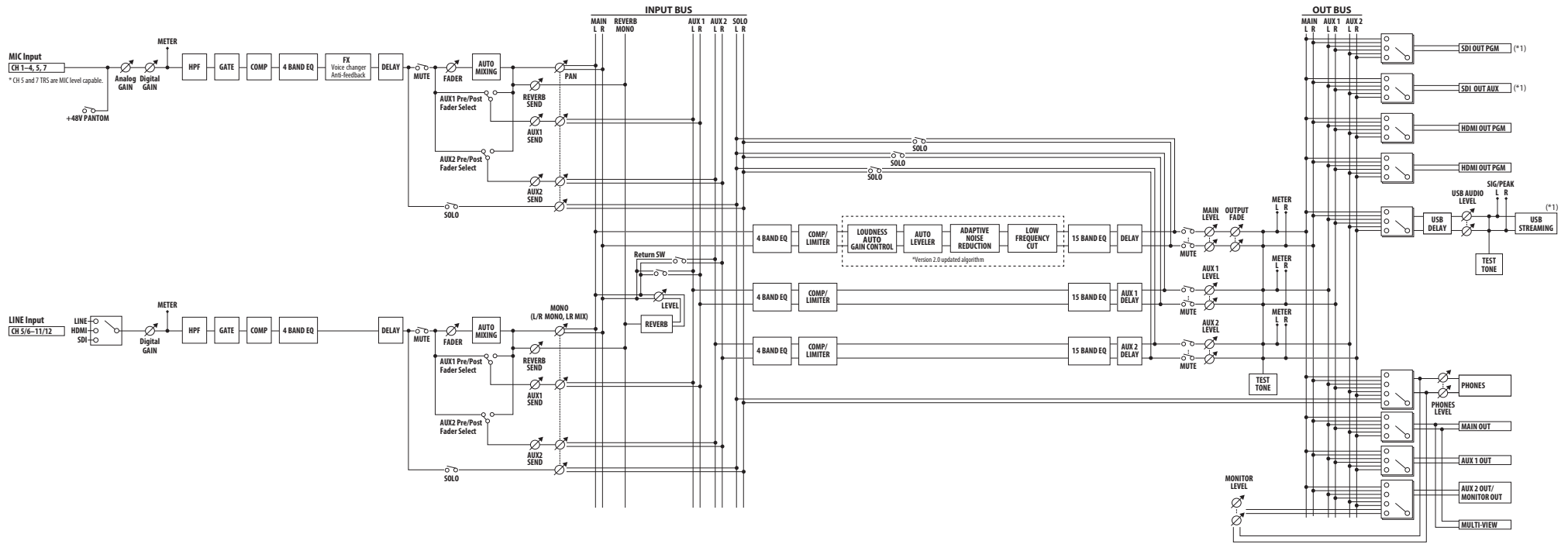
(\*1) HDCP 入力の有効の場合、これらの端子から映像は出力されません。

(\*1) If HDCP is "ON," video is not output from these connectors.

# VR-50HD MK II Block Diagram

August 5, 2020

## Audio



(\*1) HDCP 入力がある場合、これらの端子から音声は出力されません。

(\*1) If HDCP is "ON," audio is not output from these connectors.